



## KURZ-INFO

### Leistungsstarke Frontblitzer BST

- ECE-R65 typgeprüft, inkl. zugelassenem 3-fach Blitz
- ECE-R10 geprüft
- Multivolt 11 – 30 V
- Verschiedene Blitzmuster
- Flache, kompakte Bauweise ermöglicht einfache Montage
- BST ist mit 2 oder mehreren Einheiten synchronisierbar

## PRODUKTMERKMALE

### Intensives Warnsignal

Optimale Signalwirkung durch Kombination aus 6 Power-LEDs und einer hochwertigen Präzisionsoptik.

### Verschiedene Blitzfolgen

Die Blitzfolgen sind als synchrones oder alternierendes Signal einstellbar. Es stehen Ihnen fünf Blitzmuster zur Verfügung:

- Einfachblitz
- Doppelblitz
- Dreifachblitz (ECE-R65 zugelassen)
- Vierfachblitz
- Dauerlicht

### Einfache Montage

Die BST Blitzscheinwerfer zeichnen sich durch eine flache und kompakte Bauweise aus. Die zwei unterschiedlichen Gehäusevarianten

- Gehäuse mit Schraublöchern für Festanbau und
- Gehäuse mit Montagehalter für horizontalen Anbau ermöglichen eine einfache und flexible Montage für nahezu alle Einbausituationen.

Sehen Sie das Einbauvideo auf:

[www.hella.com/municipal](http://www.hella.com/municipal) und [www.hella.com/emergency](http://www.hella.com/emergency).

# TECHNISCHE DETAILS



## Technische Daten

Multivoltage	11 – 30 V
Betriebstemperatur	-40°C bis +60°C
Schutzart	IP 5K4K, IP 9K, IP 6K9K
Überspannungsschutz	Ja
Leistungsaufnahme	7 – 14 W

## Stromaufnahme

Gelb	0,78 A bei 12 V
Gelb	0,40 A bei 24 V
Blau	0,87 A bei 12 V
Blau	0,58 A bei 24 V
Rot	0,8 A bei 12 V
Rot	0,4 A bei 24 V
Weiß	1,15 A bei 12 V
Weiß	0,58 A bei 24 V

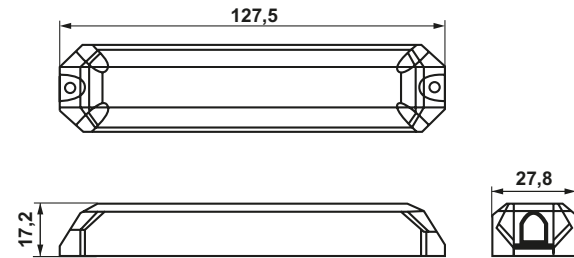
## Typprüfung

Lichttechnische Homologation	Ⓜ XA1 000078
	Ⓜ XB1 000079
	Ⓜ XR1 000094
EMV-Schutz	ECE-R 10: 040471
K-Zulassung (§53a, StVZO)	K1039*

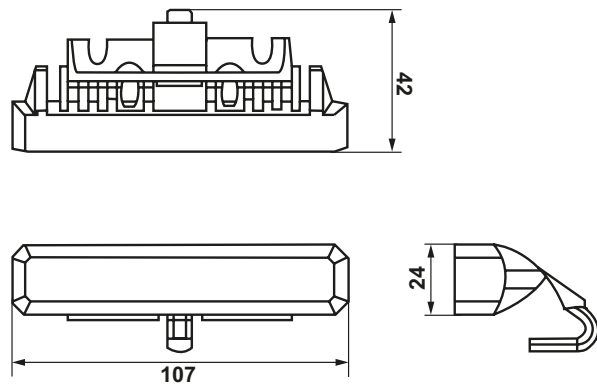
\*nur gelb (012 160-851 und 861)

## Technische Zeichnung

### Festanbau



### Haltermontage



# PROGRAMMÜBERSICHT

Produktbild	Artikelnummer	Spezifikation	Typprüfung	Verpackungseinheit
	2XD 012 160-851	Frontblitzer BST, gelb Festanbau	ECE	2 Stück
	2XD 012 160-861	Frontblitzer BST, gelb Haltermontage	ECE	2 Stück
	2XD 012 160-801	Frontblitzer BST, blau Festanbau	ECE	2 Stück
	2XD 012 160-811	Frontblitzer BST, blau Haltermontage	ECE	2 Stück
	2XD 012 160-821	Frontblitzer BST, rot Festanbau	ECE	2 Stück
	2XD 012 160-831	Frontblitzer BST, rot Haltermontage	ECE	2 Stück
	2XD 012 160-871	Frontblitzer BST, weiß Festanbau	(KEIN ECE)	2 Stück
	2XD 012 160-881	Frontblitzer BST, weiß Haltermontage	(KEIN ECE)	2 Stück