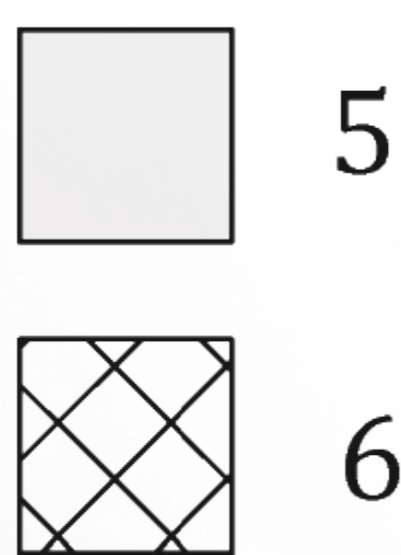
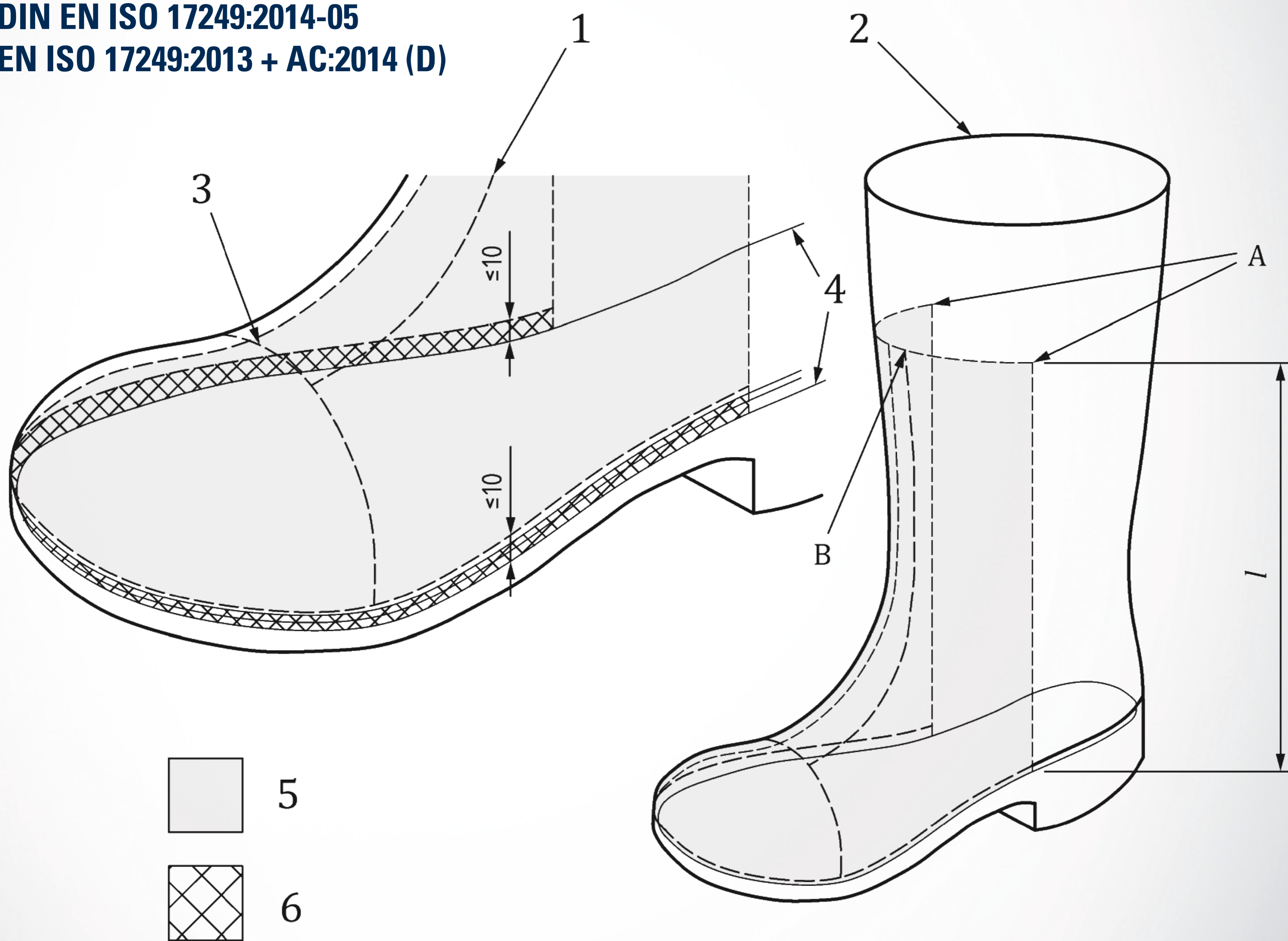


Informationen über die Schutzwirkung gegen Ketten-sägenschnitte



DIN EN ISO 17249:2014-05
EN ISO 17249:2013 + AC:2014 (D)



Legende

- 1 Mittellinie des Schuhs
- 2 Oberkante des Schuhoberteils
- 3 Hinterkante der Zehenkappe
- 4 Ablasskante
- 5 Schutzbereich
- 6 Zusätzlicher Schutzbereich für Schuhe mit Schutzniveau 3

Mindesthöhe des Schutzbereiches

Schuhgröße		Mindesthöhe (I) mm
Französisch	Englisch	
bis 36	bis 3½	162
37 und 38	4 bis 5	165
39 und 40	5½ bis 6½	172
41 und 42	7 bis 8	178
43 und 44	8½ bis 10	185
45 und größer	10½ bis größer	192

Schutzniveau

Schutzniveau	Kettengeschwindigkeit m/s
1	20
2	24
3	28



Die Oberkante des Schuhoberteils (2) darf an keinem Punkt niedriger als die Mindesthöhe (I) des Schutzbereiches sein (Siehe Bild und Tabelle).

